



Really Right Stuff

your camera support experts

MH-01 Einwegneiger

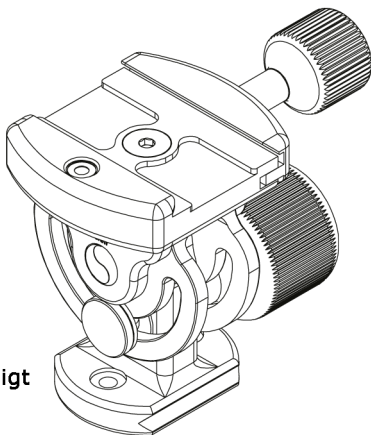
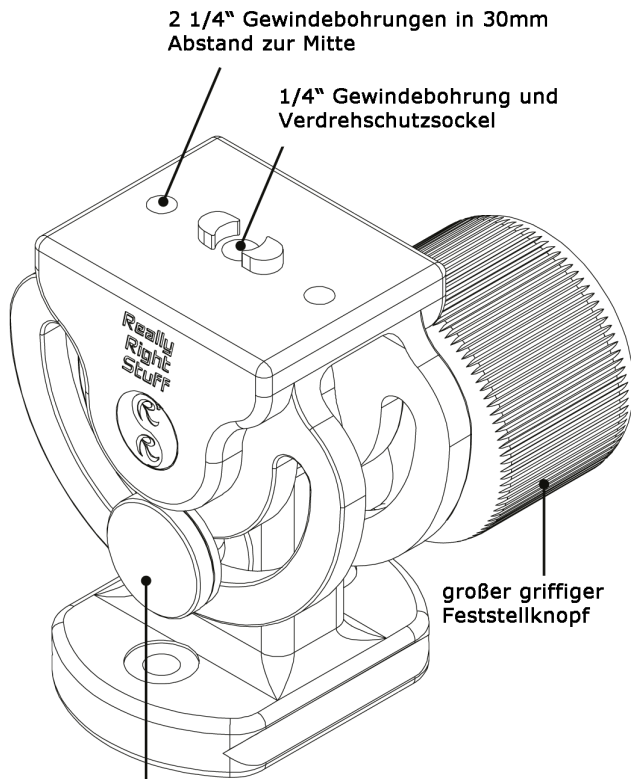


Abbildung zeigt
MH-01 Pro

Technische Daten

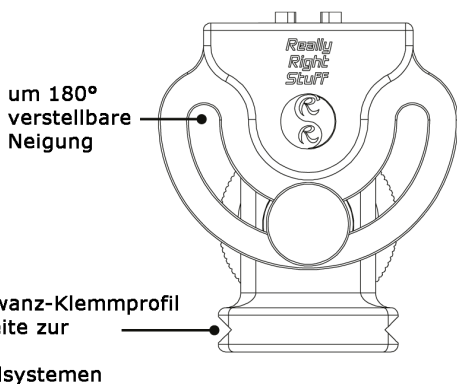
Belastbarkeit:	34 kg
Höhe (ohne Kupplung):	70 mm
Maße der Basis	38 mm x 50 mm
Stativanschluss:	3/8 Zoll
Durchmesser der Basis:	53 mm
Gewicht:	250 g

Besondere Merkmale des MH-01

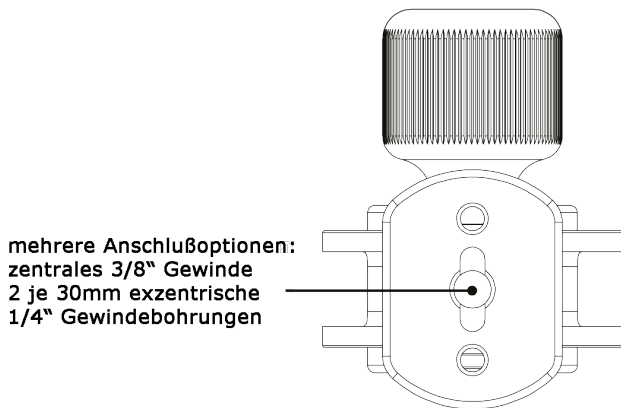


nicht in der Kippachse befindliche Feststellung ermöglicht höchste Klemmkräfte

SEITENANSICHT



ANSICHT VON UNTEN



Wartung

Allgemeines

Der MH-01 sollte, wenn nicht in Gebrauch, mit einer gepolsterten Hülle abgedeckt werden. Eine passende Tasche ist von RRS erhältlich. Die Oberflächenvergütung des Neigers schützt das Aluminium vor Korrosion und leichtem Abrieb. Sie schützt jedoch nicht vor Kratzern und Stößen an harten Oberflächen.

Reinigung

Vermeiden Sie, wann immer möglich, ein Verschmutzen des MH-01. Sollte dies doch einmal geschehen, können Staub und trockener Schmutz mit einem weichen Tuch abgewischt werden. Schlamm oder Salzwasser sollten mit etwas Süßwasser abgespült werden. Dann den Neiger gut trocknen lassen. Niemals darf der MH-01 in Wasser getaucht oder unter einen starken Wasserstrahl gehalten werden. Bitte beachten Sie, dass der Feststellknopf nicht entfernt werden kann. Der Abstand zwischen Knopf und Neiger ist groß genug, so dass im Falle von Verschmutzung eine einfache Reinigung möglich ist.

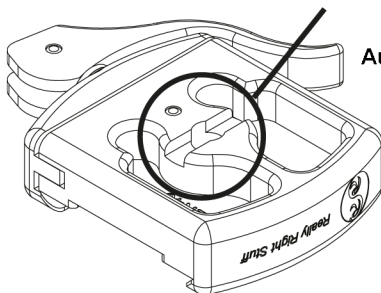
Schmierung

ES IST KEINE SCHMIERUNG DURCH DEN BENUTZER NOTWENDIG! Verhindern Sie Verschmutzung, um die Funktionsfähigkeit zu gewährleisten.

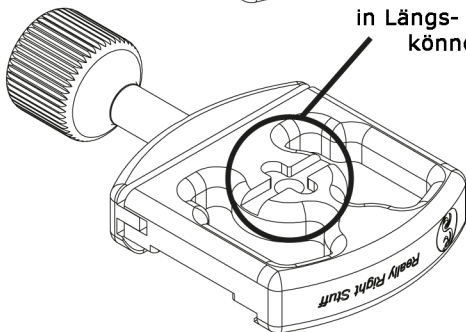
Kompatible Schnellwechsellklemmen

Der MH-01 besitzt auf der Plattform zwei kleine Sockel, die es erlauben, RRS-Schnellwechsellklemmen mit nur einer Schraube verdrehsicher zu montieren. Nur solche Klemmen mit zwei Aussparungen können in zwei verschiedenen Richtungen montiert werden.

Diese Klemme hat nur eine Längsnut und kann deshalb nur in dieser Ausrichtung am MH-01 montiert werden



Klemmen mit Nuten in Längs- und Querrichtung können am MH-01 in 2 Orientierungen montiert werden



Installation und Gebrauch

Ausrichtung der Klemme

1. Schrauben Sie die Klemme mit einem 5/32"-Inbusschlüssel lose.

2. Heben Sie Klemme etwas an und drehen Sie sie in die gewünschte Position.

3. Schrauben Sie die Klemme wieder fest.



Montage auf einem Einbeinstativ

Der MH-01 Einwegneiger besitzt eine zentrale 3/8-Zoll-Anschlussbohrung. Diese passt auf die meisten Einbeinstative. Wenn der Neiger nicht ständig wieder entfernt werden soll, kann man einen Tropfen nicht-permanenten Gewindeklebers (z.B. Loctite 242) verwenden. Einige Einbeinstative besitzen Anschlussbolzen mit einem 1/4"-Gewinde an einem und einem 3/8"-Gewinde am anderen Ende. In diesem Fall, lösen Sie die Stativplattform, schrauben Sie den Bolzen heraus und dann umgekehrt wieder hinein. Dann schrauben Sie die Plattform wieder auf.



Der MH-01 in Aktion

Richten Sie die Schnellwechselklemme in Neigungsrichtung aus, wenn Sie den MH-01 mit einem Teleobjektiv mit Schelle verwenden oder eine Kamera ins Hochformat klappen wollen.

Soll eine Kamera auf und ab geneigt werden, muss die Klemme rechtwinklig zur Neigungsrichtung positioniert werden.



Passende Produkte von RRS

Einbeinstative (auch im Set mit dem MH-01)

MH-01 Pro und Monopod MC-34

MH-01 LR und Monopod MC-34

Schutztaschen

LB-55 für MH-01 Pro

LB-40 für MH-01 LR



LB-40



LB-55

Gewindefixierer



Loctite 424 zur nicht-permanenten Befestigung ist in kleinen Einzelmengen erhältlich.



Ihr Fachhändler:

www.augenblicke-eingefangen.com

+49 (0) 381 38 39 4224

info@augenblicke-eingefangen.com