

Über den AP-500

Der Ersatzfuß **AP-500** passt auf die 500-mm-f/5,6- Objektive von Nikon und dient drei Hauptzwecken: 1. Zusätzliche Steifigkeit gegenüber

dem werkseitigen Stativmontagefuß, der mit einer Objektivplatte verbunden ist, wodurch Biegung und Vibration reduziert werden.

2. Funktioniert als Schnellwechselplatte im Arca-Swiss-Stil für Ihr Objektiv.

3. Schafft eine idealere Geometrie für die Verwendung Ihres Objektivs auf der Wimberley Sidemount Head und Sidekick ermöglichen eine optimale Balance des Objektivs.

Wimberley-Objektivplatten sind mit Schnellspannklemmen im Arca-Swiss-Stil kompatibel, wie sie beispielsweise von Wimberley, Kirk Enterprises, Really Right Stuff, Arca-Swiss, Markins und anderen hergestellt werden.

Installationsanleitung

1. Befestigen Sie die AP-500-Platte mit der beiliegenden 1/4-20-Schraube am Objektiv (Abb. 1).

2. Drehen Sie die Schraube bis zum ersten Widerstand hinein und drehen Sie sie dann etwa 30° weiter, um ein angemessenes, aber nicht zu hohes Drehmoment zu erreichen. **Ziehen Sie die Schraube nicht zu fest an**. Mit dem mitgelieferten Inbusschlüssel können Sie den Kopf des Befestigungselements abreißen.

3. Ziehen Sie die seitliche Stellschraube fest und drehen Sie sie dann etwa 30° weiter, um ein angemessenes, aber nicht zu hohes Drehmoment zu erreichen. **Ziehen Sie sie nicht zu fest an**. Mit dem mitgelieferten Inbusschlüssel kann der Kopf des Befestigungselements abgerissen werden.

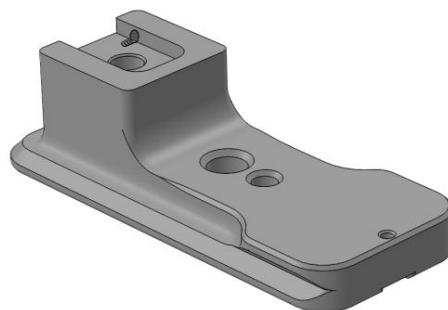
4. Installieren Sie die Sicherheitsanschlagschrauben wie auf Seite 2 gezeigt (Abb. 3). Sicherheitsanschlagschrauben sind nicht erforderlich, sie halten jedoch Ihr Objektiv und Ihre Kamera sicher, wenn Sie eine kompatible QR-Klemme verwenden.

Wimberley

AP-500 Schnellspanner-Austausch

Fuß für Nikon:

500 f/5.6 PF VR



Gewicht: 2,85 oz

Produktabmessungen (L x B x H): 3,73 x 1,5 x 0,97 Zoll

Materialien: Eloxiertes 6061 Aluminium, Edelstahl

Packungsinhalt:

- Arca-Swiss Style QR-Platte: AP-500 Ersatzfuß (Menge 1)
- Befestigungsschraube: 1/4-20 x 9/16" L Flachkopf-Innensechskantschraube (Menge 1)
- Sicherheitsstoppschrauben: M3 x 3 mm Innensechskantschraube (2 Stück)
- Inbusschlüssel: 5/32 (Menge 1)
- Inbusschlüssel: 2,5 mm (1 Stück)

Hergestellt in den USA

Wimberley, Inc. Telefon: 1-434-529-8385

Wimberley, Inc. Telefon: 1-888-665-2746 (USA und Kanada)

1700 East Valley St. Charlottesville, VA 22902 USA 10

Charlottesville, VA

www.tripodhead.com info@tripodhead.com

22902 USA 10

www.tripodhead.com info@tripodhead.com

Jahre Garantie – Ausführliche Informationen finden Sie unter www.tripodhead.com/warranty.

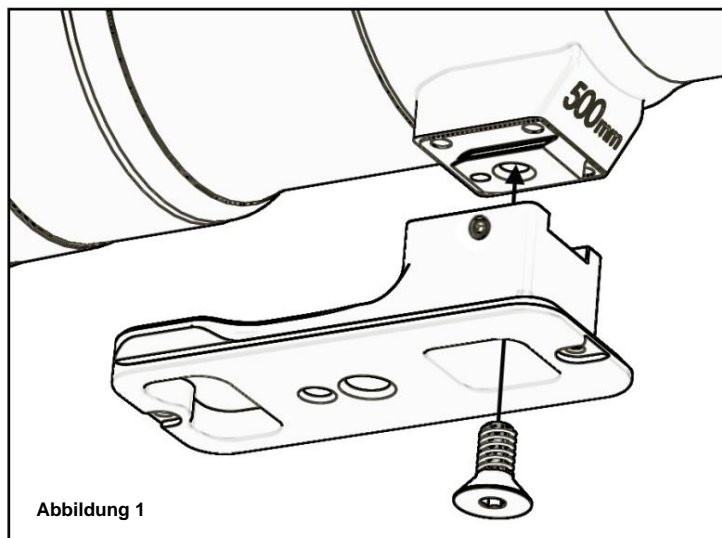
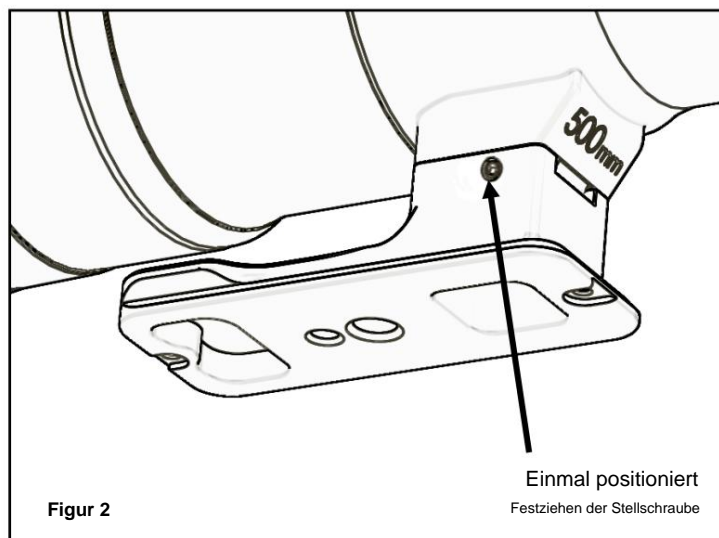


Abbildung 1

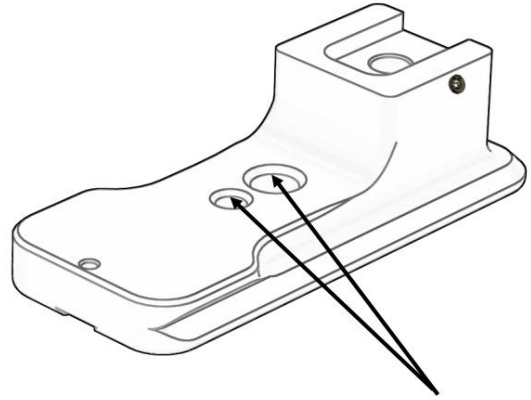
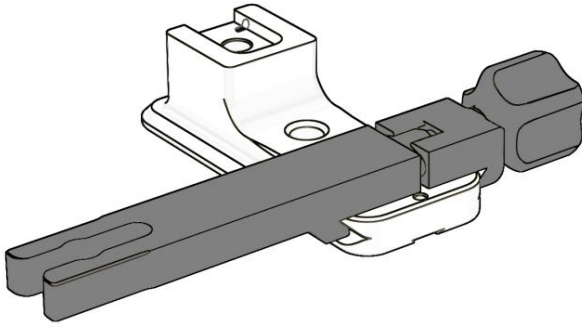


Einmal positioniert
Festziehen der Stellschraube

Fortsetzung der Anleitung auf der Rückseite >>

— Verwenden von Blitzklammern

Die Ersatzfüße von Wimberley haben einen doppelten Schwalbenschwanzquerschnitt. Die obere Schwalbenschwanzführung ermöglicht Ihnen die Anbringung von Wimberley-Blitzhalterungen sowie Schnellspannhalterungen anderer Hersteller.

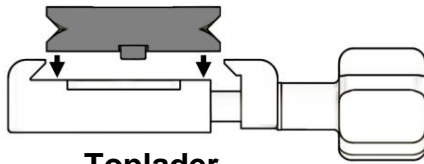


Verwendung des AP-500 ohne Schnellspanner

Über die 3/8 und 1/4 Zoll großen Löcher im Mittelteil der Platte lässt sich der Fuß direkt am Gewindebolzen eines Einbeinstativs oder einer anderen Objektivhalterung befestigen, ohne dass dazu eine Schnellspannklammer nötig ist.

— Verwendung der optionalen Sicherheitsstoppschrauben

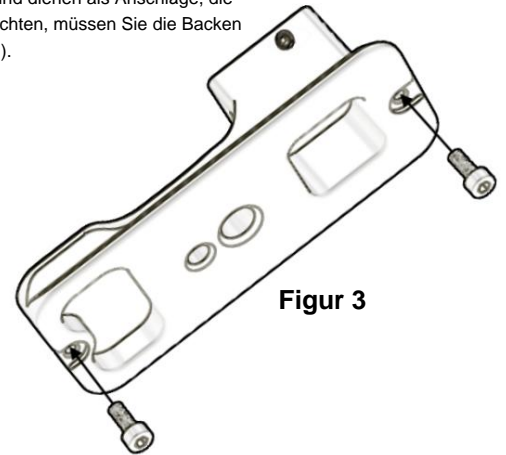
Ihr Wimberley-Fuß wird mit zwei Sicherheitsanschlagschrauben und einem passenden 2,5-mm-Inbusschlüssel geliefert. Zwei dieser Schrauben sind zum Einschrauben in die kleinen unteren Gewindelöcher an der Vorder- und Rückseite des Fußes vorgesehen (Abb. 3) und dienen als Anschläge, die verhindern, dass der Fuß versehentlich aus der Schnellspannklammer rutscht. Wenn Sie beide Anschläge verwenden möchten, müssen Sie die Backen der Schnellspannklammer weit genug öffnen, um Ihr Objektiv von oben einsetzen zu können (anstatt es hineinzuschieben).



Toplader

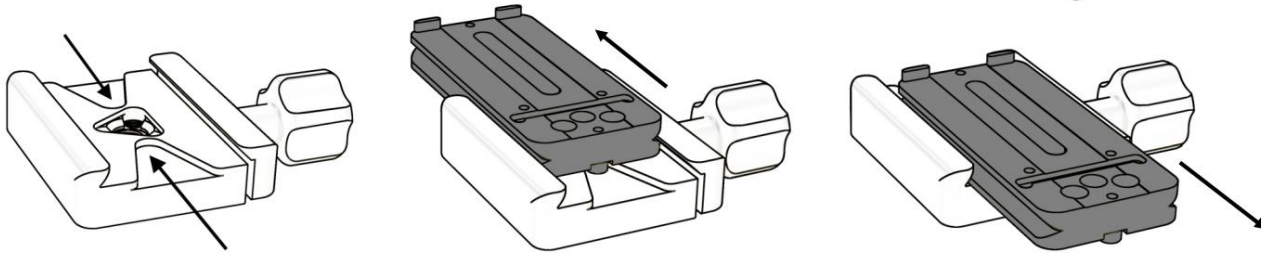
(Erforderlich mit Sicherheitsstoppschrauben)

Das Einlegen von oben ist zwar weniger bequem, Sie können jedoch sicher sein, dass Ihr Objektiv nicht aus der Klemme rutscht.



Figur 3

Sicherheitsstopkanäle Wir empfehlen die Verwendung von Klammern mit Sicherheitsstopkanälen. Diese Kanäle ermöglichen die volle Vorwärts- und Rückwärtsbewegung, verhindern jedoch, dass die Platte herausrutscht, wenn die Klammer versehentlich gelöst wird.



⚠️ Warnung zu Klammern von Drittanbietern: Unsere Sicherheitsstoppschrauben funktionieren mit den meisten Schnellspannklammern von Drittanbietern. Klammern ohne Kanäle, die zu breit sind, um von den Sicherheitsstoppschrauben überspannt zu werden, funktionieren jedoch nicht.

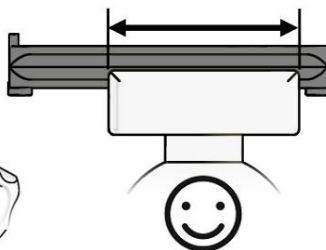
Ihre Klammer muss über Sicherheitsstopkanäle verfügen

ODER

kurz genug sein, damit der Fuß über die Klammer passt

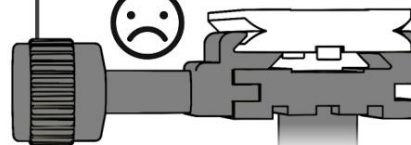


Sicherheitsstopp Kanäle

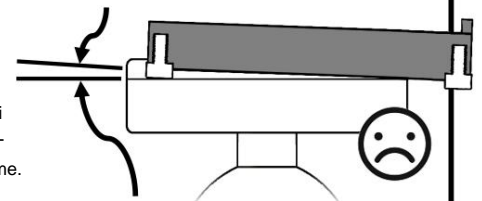


Arca-Swiss Z1

Die Sicherheitsstopp-Funktion dieses Fußes funktioniert nicht bei Verwendung mit einer Arca-Swiss-Doppeldecker-Schnellspannklammer.



Wenn Ihnen diese Fußsicherheitsfunktion wichtig ist, empfehlen wir Ihnen, die Klammer durch eine Wimberley C-12 QR-Klammer zu ersetzen.



Klammern ohne Sicherheitsstopkanäle (oder solche ohne ausreichenden Abstand) klemmen den Fuß in einem Winkel nicht sicher fest.

Vielen Dank für Ihr Interesse an Wimberley-Produkten. Wenn Sie Fragen oder Anmerkungen haben, können Sie uns gerne kontaktieren.