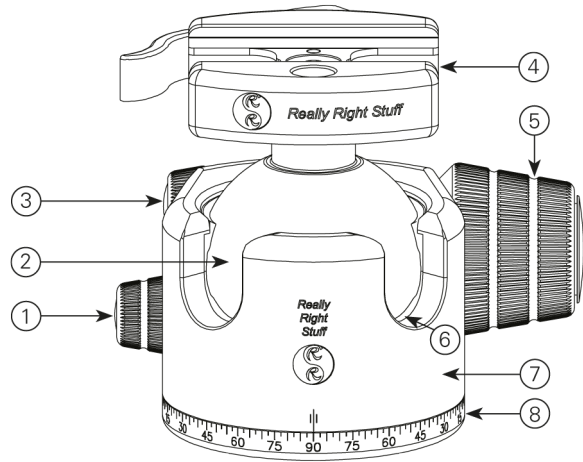


Merkmale



- 1 Feststellknopf für Panoramaachse** – Sehr großer und griffiger Knopf, mit dem die Panoramaachse mühelos verriegelt werden kann, so dass sich der Kugelkopf problemlos vom Stativ lösen lässt.
- 2 55mm Kugel** – Die Kugel ist innen hohl, um Gewicht zu sparen, und erlaubt es, schwere Belastungen mit mittlerer Feststellkraft problemlos zu halten. Form und Verarbeitung ermöglichen ein präzises, seidenweiches Handling.
- 3 Friktionsschraube** – Mit diesem lässt sich unabhängig vom Feststellknopf die Friktion erhöhen. Dadurch lässt sich ein Absacken der Kamera bei gelöstem Feststellknopf verhindern.
- 4 Schnellwechselkupplungen** – Diese sind mit Rändel und mit Hebelschnellklemmung sowie in verschiedenen Längen erhältlich. Am besten eignen sich die B2 AS II und B2-Pro II.
- 5 Hauptfeststellknopf** – großer, griffiger Knopf zum bequemen Feststellen
- 6 Zwei 90°-Hochformatöffnungen** – in einem Winkel von 90° zueinander für maximale Flexibilität für 90°-Position und steile Aufwärts- oder Abwärtswinkel.
- 7 Korpus** – CNC-gefräst, stabil und leichtgewichtig, mit satin-schwarzer Oberflächenvergütung.
- 8 Panoramabasis** – mit lasergravierter 2,5° Einteilung für Panoramaaufnahmen.

Wartung

Allgemeines

Die Oberflächenvergütung des BH-55 schützt das Aluminium vor Korrosion und leichtem Abrieb. Sie schützt jedoch nicht vor Kratzern und Stößen an harten Oberflächen.

Der Kugelkopf wird mit einer Schutztasche aus Kordura (LB-55) geliefert. Beim Transport des Stativs kann diese über den Kugelkopf gestülpt und mit dem Kordelzug festgezogen werden.

Reinigung

Vermeiden Sie, wann immer möglich, ein Verschmutzen des BH-55. (Es ist z.B. eine gute Idee, stets eine Plastiktüte dabei zu haben, mit der Kamera und Kugelkopf abgedeckt werden können, wenn Regen oder ein Sandsturm aufzieht.)

Staub und trockener Schmutz können mit einem weichen Tuch abgewischt werden. Schlamm oder Salzwasser sollten mit etwas Süßwasser abgespült werden, dann den Kopf gut trocknen lassen. Niemals darf der Kugelkopf in Wasser getaucht oder unter einen starken Wasserstrahl gehalten werden.

Bitte beachten Sie, dass die Bedienelemente nicht entfernt werden können. Falls Sand oder Schmutz hineingekommen sein sollten, spülen Sie leicht mit Wasser, während Sie den Knopf eine halbe Umdrehung hin und her drehen.

Einlaufen

Der Kugelkopf ist für maximale Belastbarkeit und super-feste Verriegelung konzipiert. Eine Benutzung ohne Friktion ist sofort möglich. Wer lieber mit voreingestellter Friktion arbeitet, wird dies anfangs nicht als vollkommen seidenweich empfinden. Diese Geschmeidigkeit wird sich erst nach einer gewissen Zeit der Benutzung einstellen.

Schmierung

Die Teile des BH-55, die Schmierung benötigen, wurden ab Werk geschmiert und versiegelt. ES IST KEINE WEITERE SCHMIERUNG DURCH DEN BENUTZER NOTWENDIG. BITTE AUCH DIE KUGEL NICHT SCHMIEREN! Dies beeinträchtigt die Feststellfunktion und zieht Staub und Schmutz an.



BH-55 Kugelkopf

Vielen Dank, dass Sie sich für den Really Right Stuff Kugelkopf BH-55 entschieden haben. Dieser vereinigt

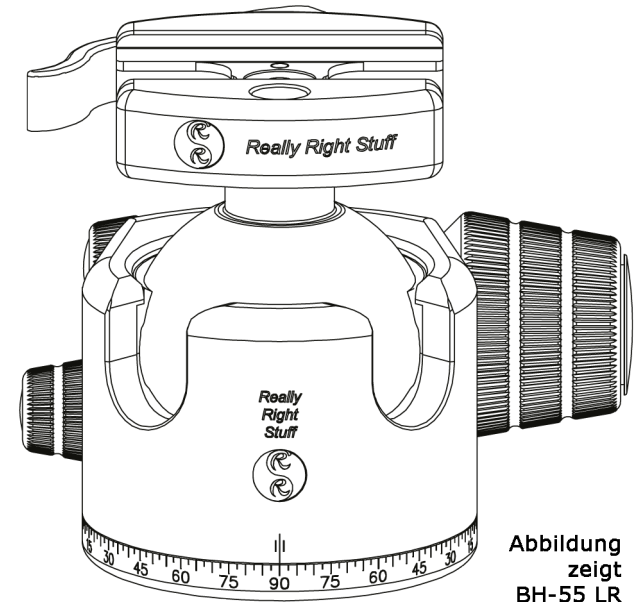


Abbildung zeigt BH-55 LR

jahrelange, auf unserer Erfahrung basierte Entwicklungsarbeit mit unzähligen Hinweisen von Profifotografen. Lesen Sie dies Anleitung sorgfältig, um den größtmöglichen Nutzen aus dem BH_55 zu ziehen.

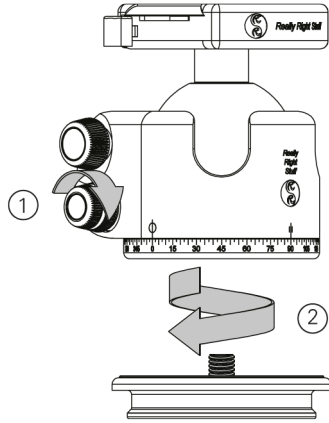
Technische Daten

Belastbarkeit:	23 kg
Neigewinkel:	40-45°, 2 x 90°
Friktionseinstellung:	unabhängig
Panoramabasis:	2,5°-Einteilung, ±0°-90°-0°
Höhe (mit Kupplung):	94 mm
Stativanschluss:	3/8 Zoll
Durchmesser der Basis:	72,6 mm
Durchmesser der Kugel:	55 mm
Gewicht:	861 g
Optionale Kupplungen:	B2 AS II, B2-Pro II, B2-40 LR Oder PCL-1

Bedienung

Montage auf dem Stativ

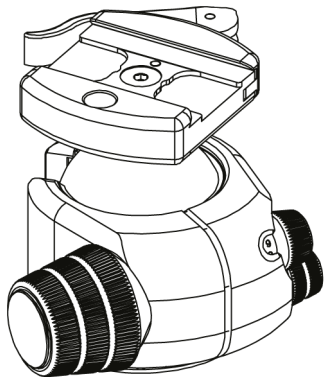
1. Ziehen Sie den Feststellknopf der Panoramabasis an, aber nicht zu fest.
2. Schrauben Sie den Kugelkopf auf den 3/8"-Bolzen des Stativs, wobei der Bolzen nicht mehr als 1 cm heraus stehen sollte. Fest aber nicht zu fest drehen.



Stativ aufstellen

Stellen Sie das Stativ am gewünschten Ort auf.

Orientierung des Kugelkopfes



Lösen Sie den Panorama-Feststellknopf und drehen Sie den Kugelkopf so, dass Sie mit der linken Hand den Hauptfeststellknopf bedienen können und mit der rechten die Kamera. In dieser Position lässt sich die Kamera auch bequem in die 90°-Hochformatposition drehen.

Einstellung der Friktion

Einige Fotografen bevorzugen eine gewisse Friktionsvoreinstellung, um ein Abkippen der Kamera bei gelöstem Hauptfeststellknopf zu verhindern. Die optimale Friktion hängt von Größe und Gewicht der Kamera ab, aber auch vom Aufnahmewinkel. (Steilere Winkel erfordern eine größere Friktion.)

Zur Voreinstellung der Friktion sollte die Kamera entfernt oder fest gehalten werden.

1. Lösen Sie Hauptfeststellknopf und Friktionsschraube.
2. Stellen Sie mit dem Hauptfeststellknopf den gewünschten Widerstand ein.
3. Drehen Sie an der Friktionsschraube bis Sie einen Widerstand spüren.

Die gewünschte Friktion ist nun voreingestellt und bleibt so, bis die Friktionsschraube verstellt wird.

Achtung: Es passiert leicht, dass man die Friktion einstellt und dann den Hauptfeststellknopf löst, ohne dass sich etwas zu ändern scheint. Sollte dies der Fall sein, erst die Friktion prüfen und nicht den Hauptfeststellknopf übermäßig lösen.

Festziehen des Hauptfeststellknopfes und Auslösen

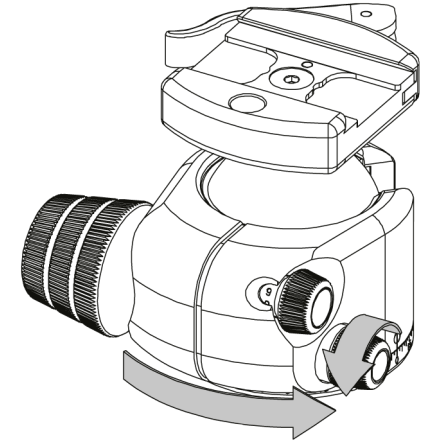
Der Hauptfeststellknopf sollte zum Auslösen festgezogen werden. Manche Fotografen verzichten darauf und verlassen sich auf die Friktion. Für bestimmte Situationen ist dies in Ordnung, aber für Teleaufnahmen und/oder lange Verschlusszeiten sollte er arretiert werden.

Man kann genauso gut die Friktion ganz lose voreinstellen und diese dann nur über den Feststellknopf regulieren. Hier wird jeder mit der Zeit seine ganz persönliche Arbeitsweise finden.

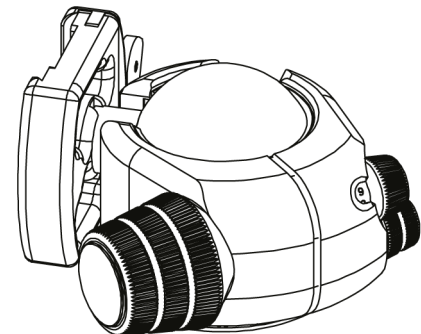
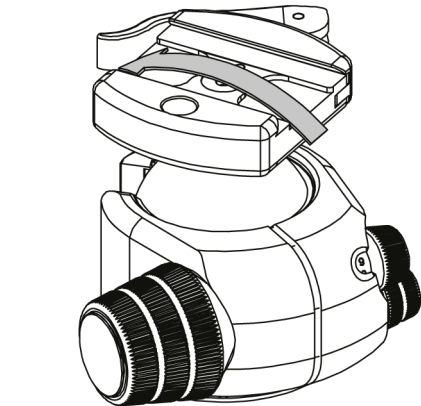
Üben Sie diese Handgriffe sorgfältig ein, bis sie fast automatisch von der Hand gehen. Dies ermöglicht schnelles und fehlerloses Arbeiten.

Verwendung der 90°-Hochformatposition

1. Lösen Sie den Feststellknopf der Panoramaebene und drehen Sie den Kugelkopf so, dass eine 90°-Hochformatöffnung nach vorn zeigt.



2. Kippen Sie den Kugelkopf mit Kamera bis zum Anschlag in die Öffnung.



Ihr Fachhändler:

www.augenblicke-eingefangen.com

Tel.: +49 (0) 381 38 39 4224

info@augenblicke-eingefangen.de